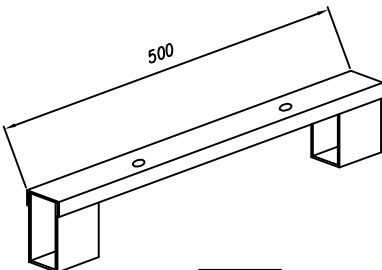
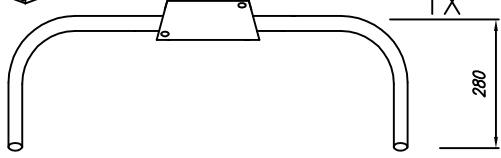
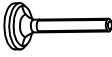




*1300 PK0*

- 1  1X
- 2  1X
- 3  4X
- 4  4X
- 5  4X

