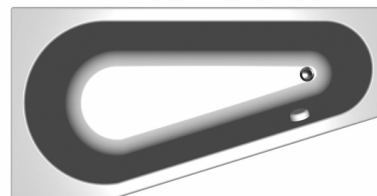
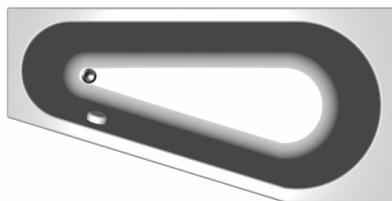
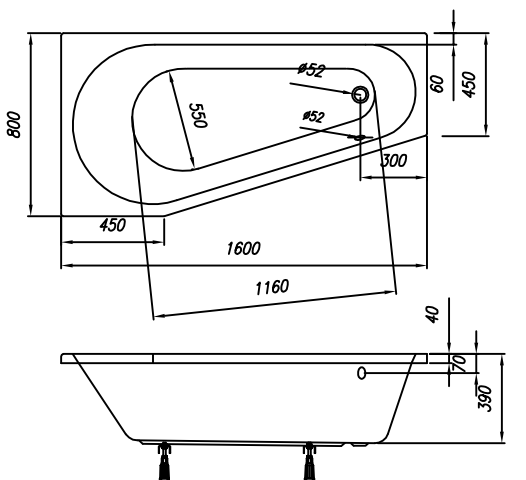
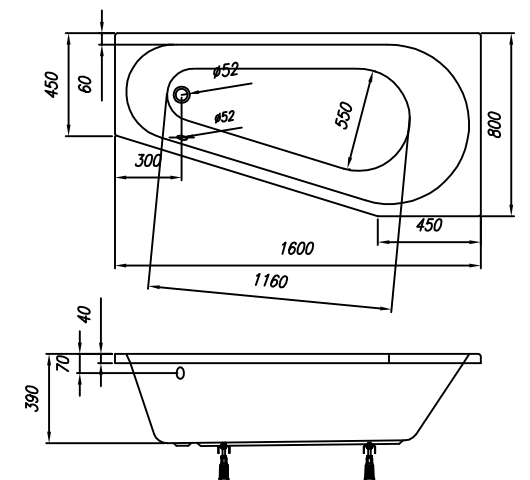




LEVA VARIANTA

DESNA VARIANTA



VOLUMEN (l)  
VOLUMEN (l)

MAX. OBREMENITEV (Kg)  
MAX. OBTEREČENJE (Kg)

OBREMENITEV TAL (Kg/m<sup>2</sup>)  
OBTEREČENJE PODA (Kg/m<sup>2</sup>)

150

270

250

- - Prostor za odtok  $\varnothing$  50 mm
- Mjesto za odtok  $\varnothing$  50 mm

PREDLOG VGRADNJE  
PRIJEDLOG UGRADNJE

LEVA VARIANTA

DESNA VARIANTA

