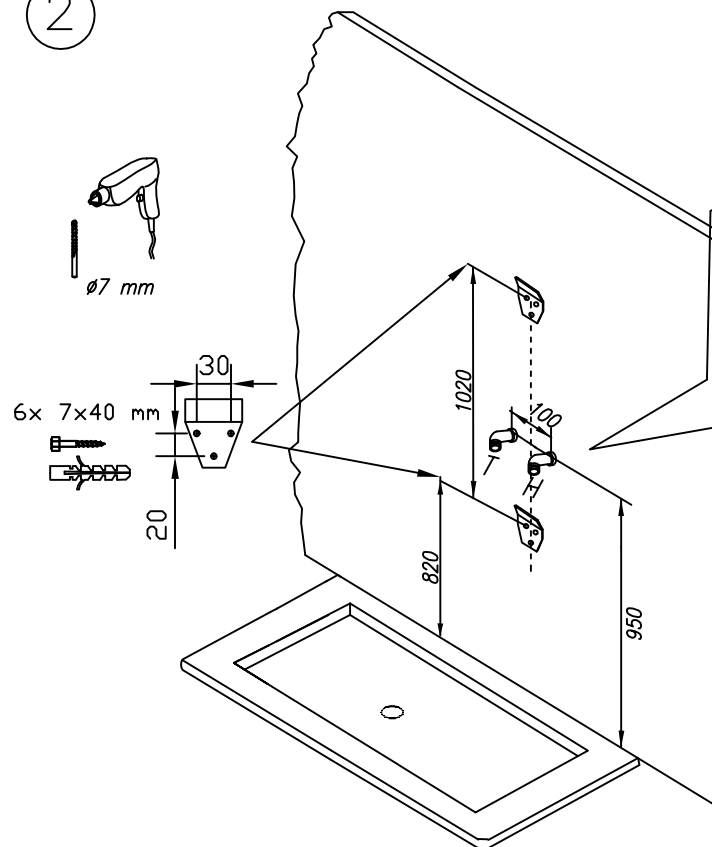


2



Priključna cev za mrzlo vodo 1/2".

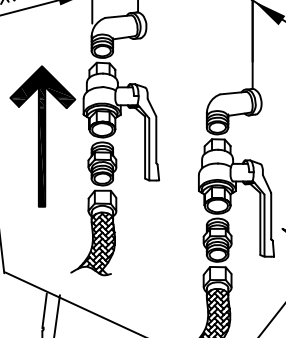
Delovni tlak: najmanj 0,2 Mpa, največ 0,4 Mpa; min 2 bar, max 4 bar  
Cev mora imeti VENTIL ZA ZAPIRANJE, z nastavkom M1/2" za priklop stebra.

Priključna cijev za hladnu vodu 1/2".

Radni tlak: najmanje 0,2 MPa – najviše 0,4 MPa; min 2 bar max 4 bar  
Cijev mora imati VENTIL ZA ZATVARANJE, sa priključkom M1/2" za mas.blok.

max. 40

100



Priključna cev za vročo vodo 1/2".

Delovni tlak: najmanj 0,2 Mpa, največ 0,4 Mpa; min 2 bar max 4 bar  
Cev mora imeti VENTIL ZA ZAPIRANJE, z nastavkom M1/2" za priklop stebra.

Priključna cijev za vruću vodu 1/2".

Radni tlak: najmanje 0,2 MPa – najviše 0,4 MPa; min 2 bar max 4 bar  
Cijev mora imati VENTIL ZA ZATVARANJE, sa priključkom M1/2" za mas.blok.

**POZOR:** Pri montaži masažnega bloka morajo biti stene ravne, ker štrleči robovi montažo ovirajo.

**UPOZORENJE:** Keramičke pločice morajo biti ravne, kako bi bila lakša montaža.