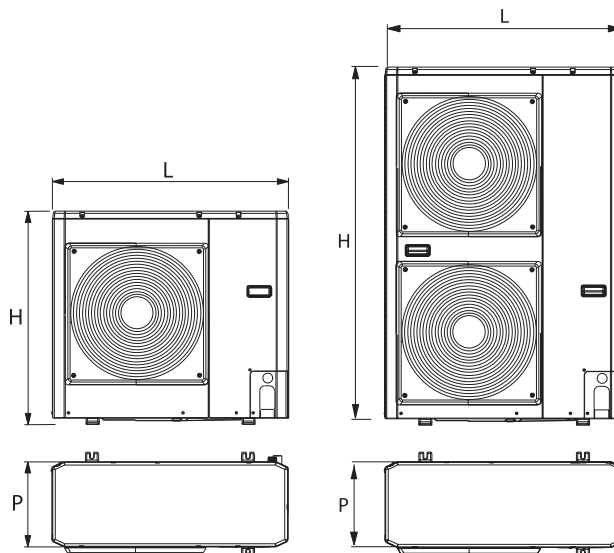


NexPolar



- Visoko učinkovita inverterska toplinska crpka
- Samo grijanje i reverzibilna

(*) Linija NexPolar u potpunosti zamjenjuje liniju AirHP M. Ona se razlikuje samo po nazivu i oznaci.

Sam uređaj i dodatci su isti kao za AirHP M, osim osjetnika vanjske temperature zraka koja se sada isporučuje kao dodatak uz posebnu narudžbu.

AirHP je Riellovo rješenje za sustave grijanja i hlađenja, koje daju mogućnost proizvodnje tople sanitarne vode u visokoučinkovitim kućnim instalacijama. Ove jedinice je opremljena DC-inverterskim upravljačkim sustavom s PAM i PWM modulacijom, koja omogućava da se rad dvostrukog rotacionog kompresora kontinuirano modulira od 30% do 120%, postizujući tako visoke energetske razine u svim uvjetima. U zimskim uvjetima radno područje može doseći vanjske temperature od -20 °C, uz temperaturu tople vode od +60 °C; u ljetno doba maksimalna vanjska temperatura je +47 °C uz maksimalnu temperaturu rashladne vode od + 18 °C. Zbog toga je Nexpolar idealno rješenje za sve kućanske i poslovne primjene grijanja i hlađenja s podnim elementima ili ventilkonvektorima. To je mono-blok jedinica, pa su svi elementi zatvoreni u kućištu, to olakšava i ubrzava ugradnju. Nexpolar je standardno opremljen naprednim daljinskim upravljanjem, a isporučuje se u pet veličina od 4,07 do 15,0 kW.

- DC-inverterska tehnologija dvostrukim rotacionim kompresorom
- Smanjenje struja pokretanja zahvaljujući inverterskoj tehnologiji
- Visoki COP i EER
- Mogu se spojiti na niskotemperaturne radijatore, podno grijanje i ventilokonvektore
- Daljinsko upravljanje u standardnoj isporuci
- Temperatura zagrijavanja vode do +60 °C
- Brza i jednostavna ugradnja; potreban je samo priključak vode
- Male dimenzije

TEHNIČKE KARAKTERISTIKE

GRIJANJE				HLAĐENJE				Napajanje V-ph-Hz	Opis	Tvornički kod	Šifra VOKEL
PODNO	VENTILKONVEKTORI			PODNO	VENTILKONVEKTORI						
Kapacitet grijanja kW	COP	Kapacitet grijanja kW	COP	Kapacitet hlađenja kW	EER	Kapacitet hlađenja kW	EER				
4,07	4,15	3,87	3,26	4,93	4,20	3,33	3,02	230V/1PH/50Hz	NexPolar 004 ME	20099252	1428002
5,76	4,28	5,76	3,05	7,04	3,70	4,73	3,00	230V/1PH/50Hz	NexPolar 006 ME	20099253	1428003
7,16	3,97	7,36	3,19	7,84	3,99	5,84	2,98	230V/1PH/50Hz	NexPolar 008 ME	20099254	1428004
11,86	3,95	12,91	3,03	13,54	3,66	10,24	2,96	230V/1PH/50Hz	NexPolar 012 ME	20099255	1428005
14,46	4,09	13,96	3,23	16,04	3,85	13,04	2,95	230V/1PH/50Hz	NexPolar 015 ME	20099398	1428001
12,00	4,30	11,20	3,30	13,50	4,15	10,20	3,00	230V/3PH/50Hz	NexPolar 012 TE	20099399	1428006
15,00	4,20	14,50	3,35	16,00	3,81	13,00	2,91	230V/3PH/50Hz	NexPolar 015 TE	20099400	1428007
17,10	4,10	16,90	3,30	20,20	3,80	14,90	3,00	230V/3PH/50Hz	NexPolar 017 TE	20102834	1428008
21,10	4,10	21,00	3,30	25,80	3,80	18,60	3,10	230V/3PH/50Hz	NexPolar 022 TE	20102838	1428009