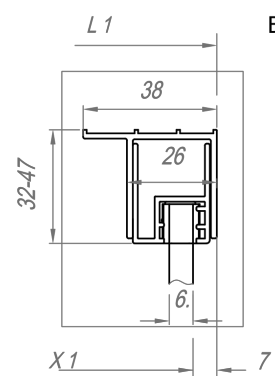
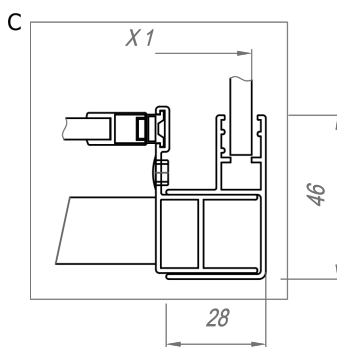
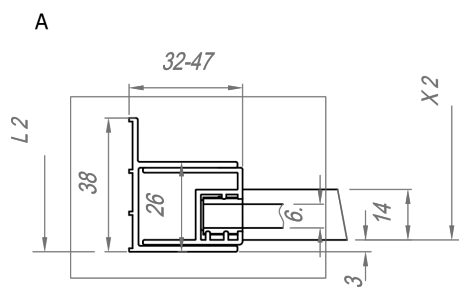
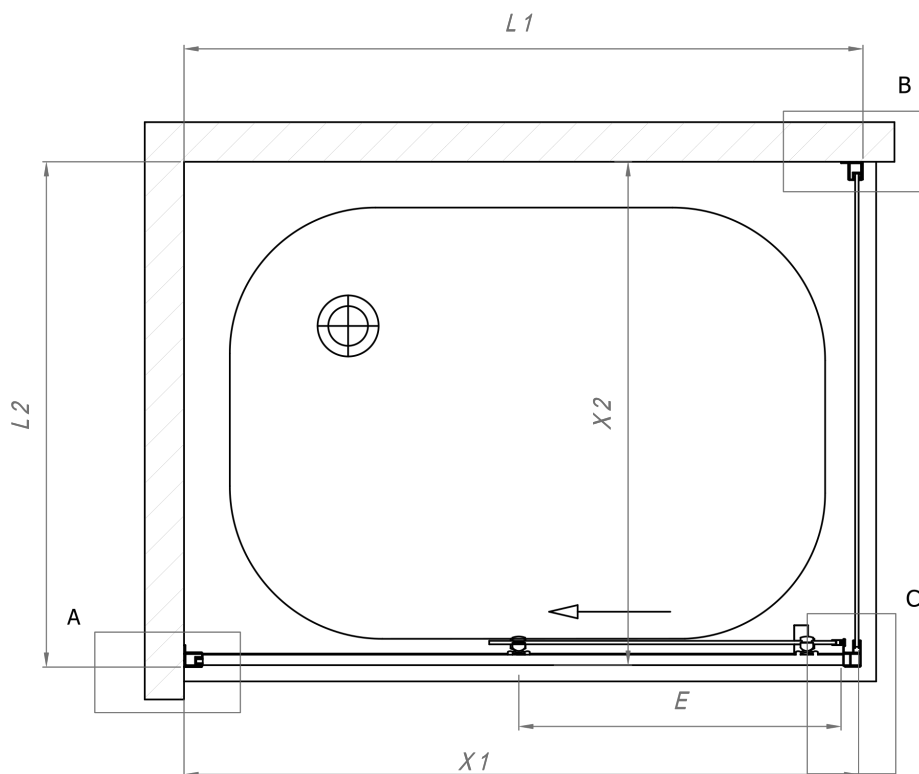


PULSAR -TV2D/S 100,120 L,D + TSv 80,90



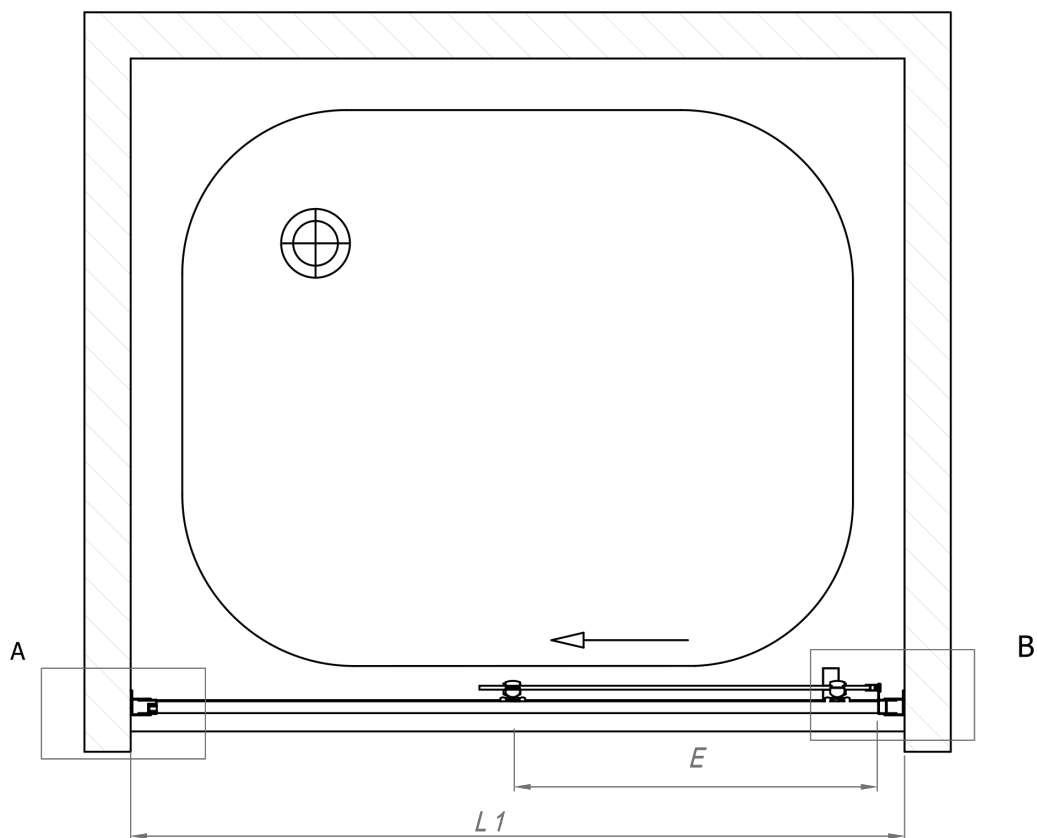
TV-L1

Tip-Dimensija	L 1 (mm)	X 1 (mm)	E (mm)
100	975-990	968-983	410
120	1175-1190	1168-1183	510

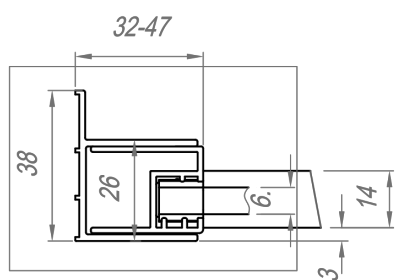
TS-L2

Tip-Dimensija	L 2 (mm)	X 2 (mm)
80	775-790	772-787
90	875-890	872-887

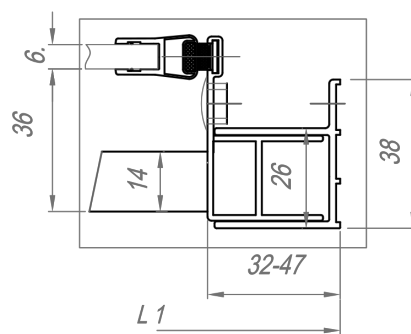
PULSAR -TV2D/S 100,120 L,D



A



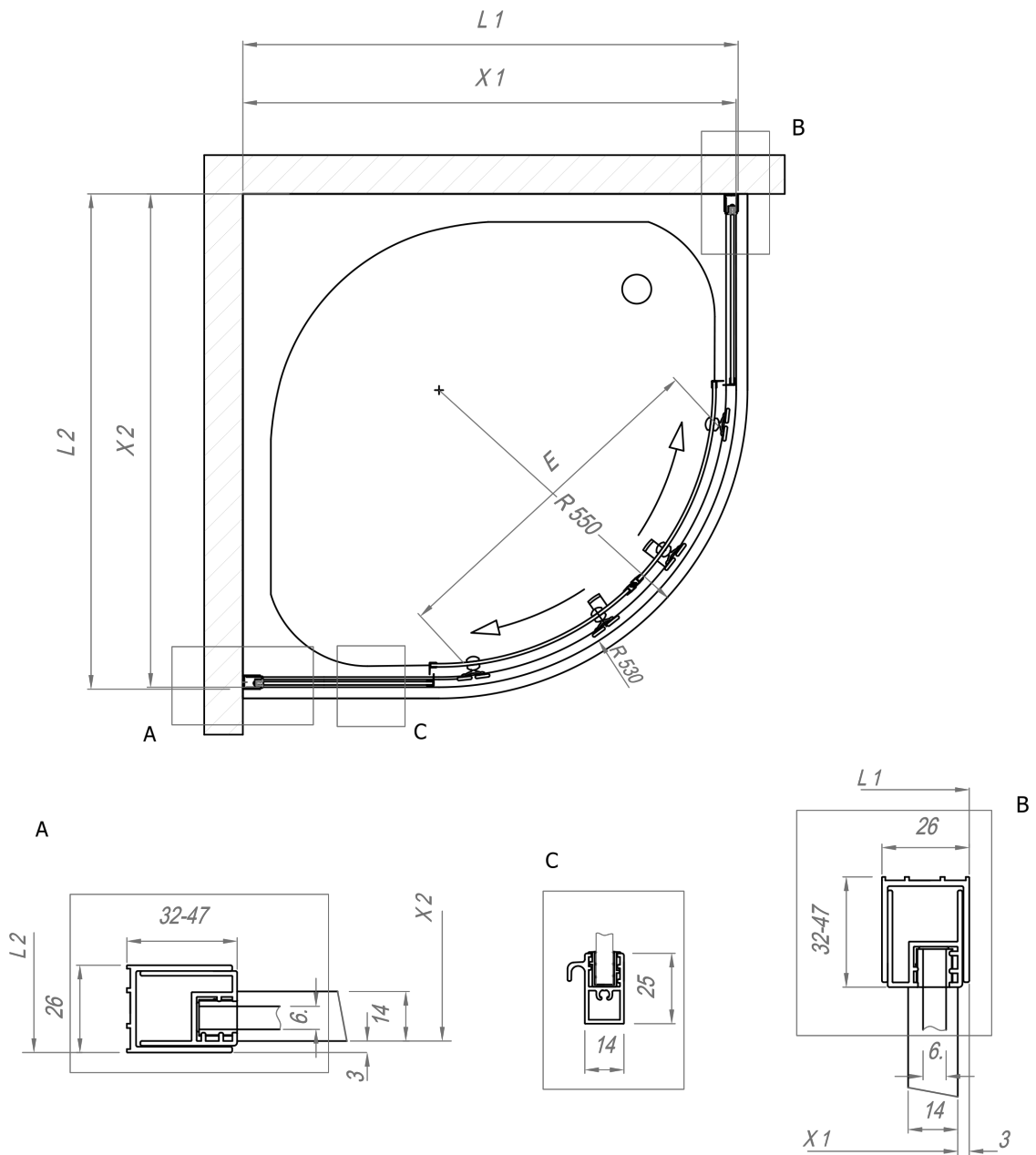
B



TVs

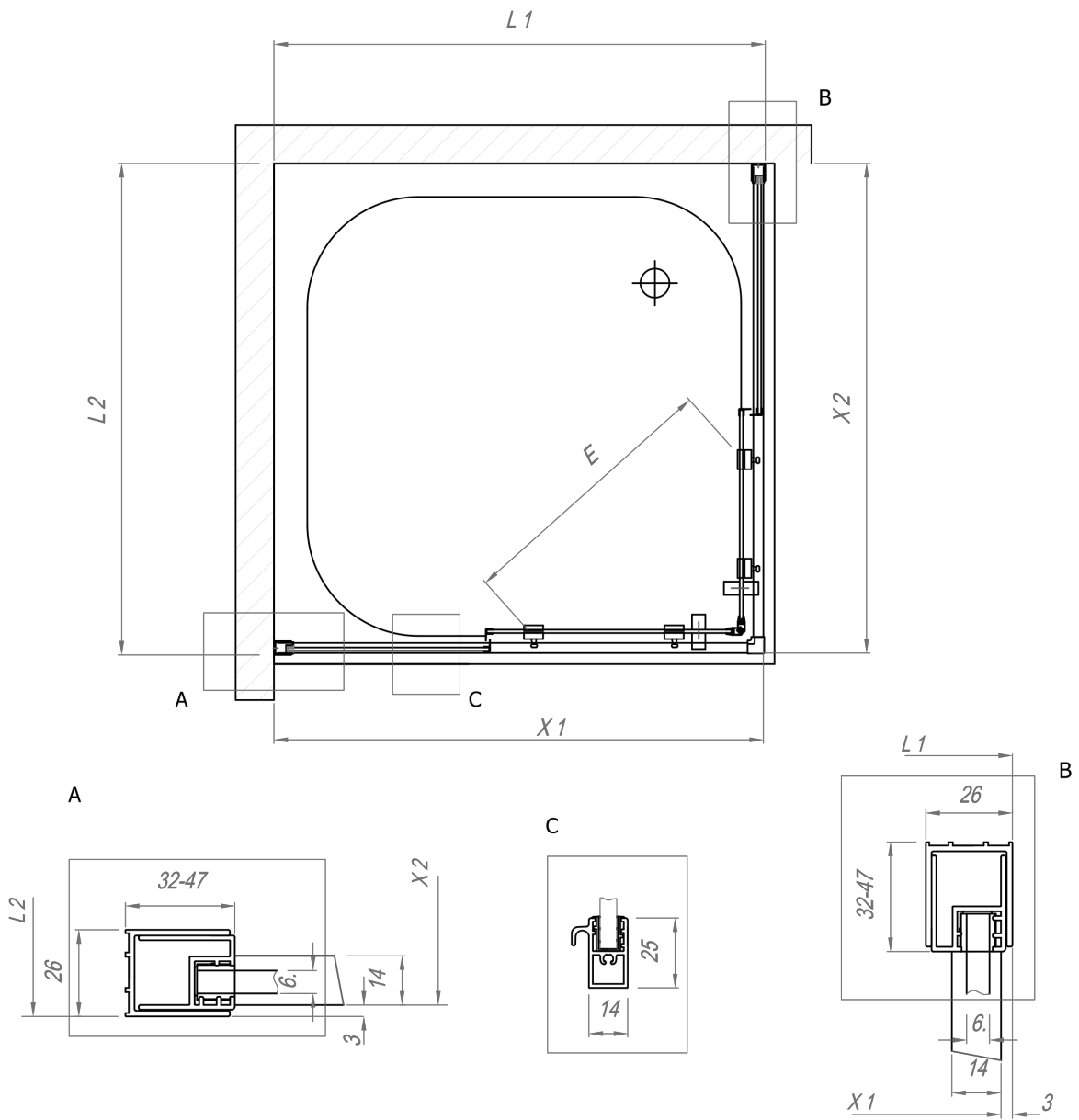
Tip-Dimensija	L 1 (mm)	E (mm)
100	975-1000	410
120	1175-1200	510

PULSAR TKP 90,100



TKP	Tip-Dimenzija	L 1 (mm)	L 2 (mm)	X 1 (mm)	X 2 (mm)	E (mm)	R (mm)
	90	885-900	885-900	882-897	882-897	510	550
	100	985-1000	985-1000	982-997	982-997	510	550

PULSAR TKK 90,100



TKK	Tip-Dimenzija	L 1 (mm)	L 2 (mm)	X 1 (mm)	X 2 (mm)	E (mm)
	90	885-900	885-900	882-897	882-897	495
	100	985-1000	985-1000	982-997	982-997	510