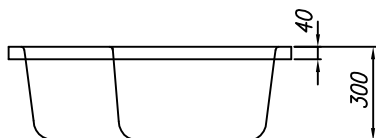
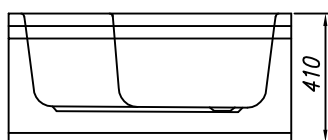


*tuš kad iz litega sanitarnega akrila*  
*tuš kada od lijevanog sanitarnog akrila*

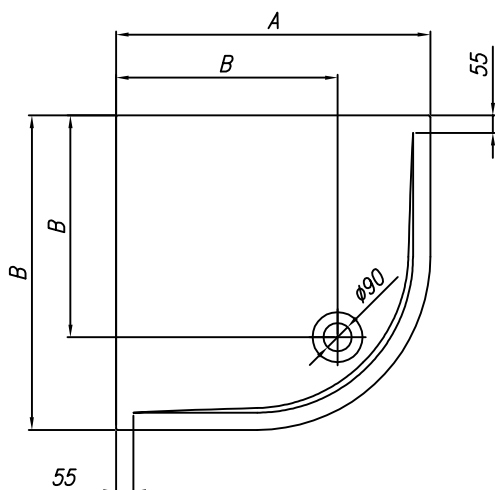
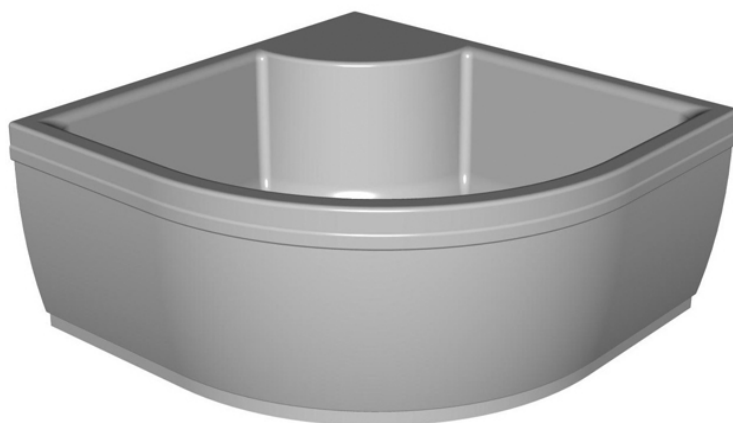
	A
DIXIE 80	800
DIXIE 90	900



*vgradna*  
*ugradbena*



*z oblogo*  
*s oblogom*



*tuš kad iz litega sanitarnega akrila*  
*tuš kada od lijevanog sanitarnog akrila*

	A	B
EISA 90	900	605
EISA 100	1000	705

*pokrov sifona iz kerrocka*  
*poklopac sifona iz kerrocka*

*visokopretočni sifon Ø 52*  
*visokopreljevni sifon Ø 52*



*vgradna*  
*ugradbena*



*z oblogo*  
*s oblogom*

