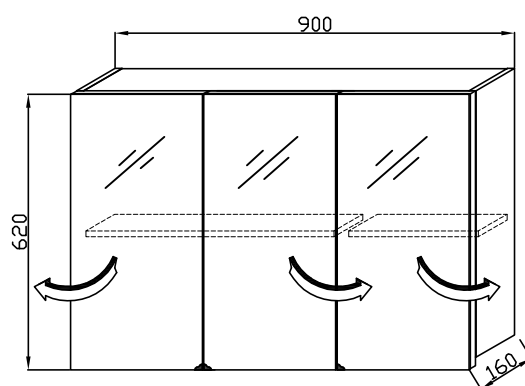


TOU 60 WH



TOU 90 WH

UMA
TOU 60, 90